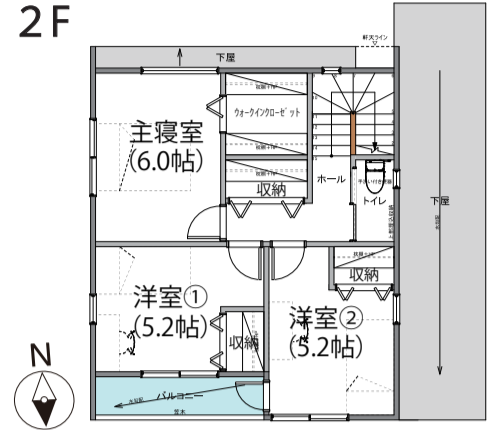
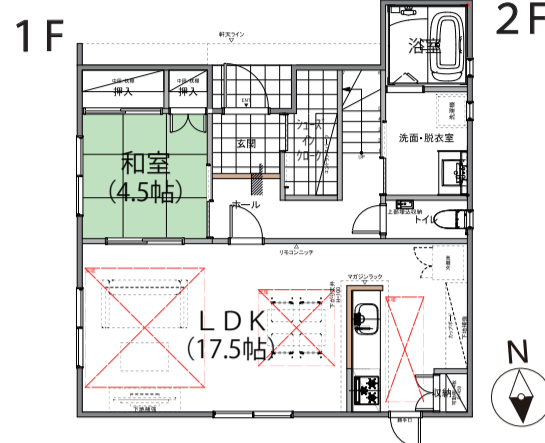
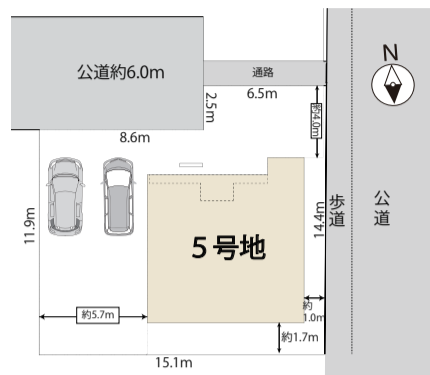


デザイン分譲住宅 伊勢市小俣町宮前3期 全3棟

5号地 2,650 (税込) 万円

土地面積 / 196.50 m² (59.44 坪) 延床面積 / 103.50 m² (31.30 坪)
1 F 面積 / 60.44 m² (18.28 坪) 2 F 面積 / 43.06 m² (13.02 坪)

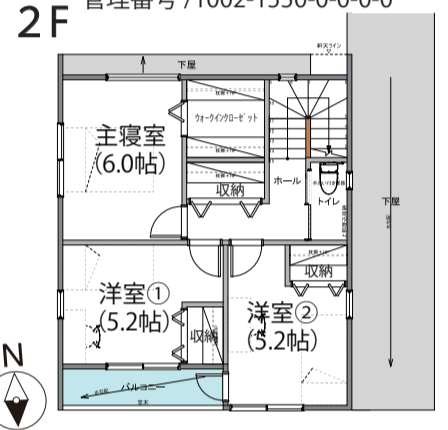
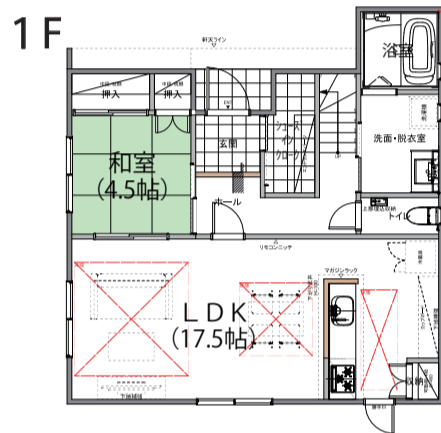
所在地 / 伊勢市小俣町宮前 518 番 10
建築確認番号 / 第トヲト 24-1049 号
管理番号 / 1001-1550-0-0-0



6号地 2,650 (税込) 万円

土地面積 / 199.75 m² (60.42 坪) 延床面積 / 103.50 m² (31.30 坪)
1 F 面積 / 60.44 m² (18.28 坪) 2 F 面積 / 43.06 m² (13.02 坪)

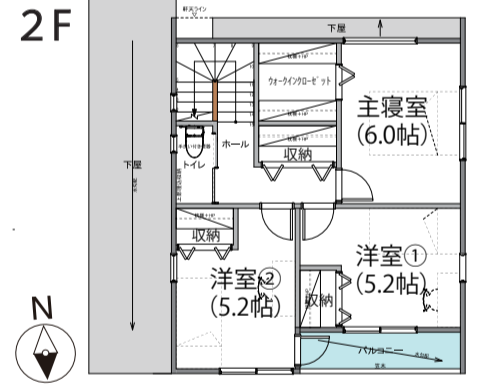
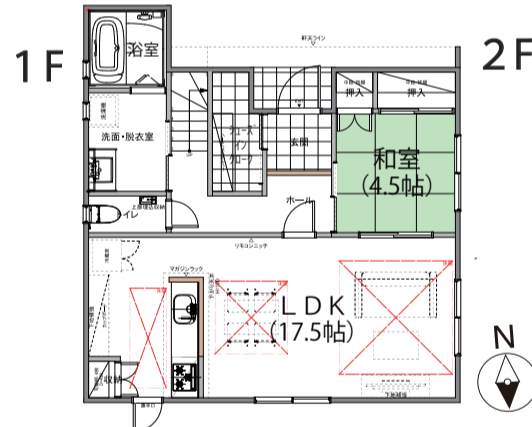
所在地 / 伊勢市小俣町宮前 518 番 11
建築確認番号 / 第トヲト 24-1050 号
管理番号 / 1002-1550-0-0-0



7号地 2,650 (税込) 万円

土地面積 / 199.75 m² (60.42 坪) 延床面積 / 103.50 m² (31.30 坪)
1 F 面積 / 60.44 m² (18.28 坪) 2 F 面積 / 43.06 m² (13.02 坪)

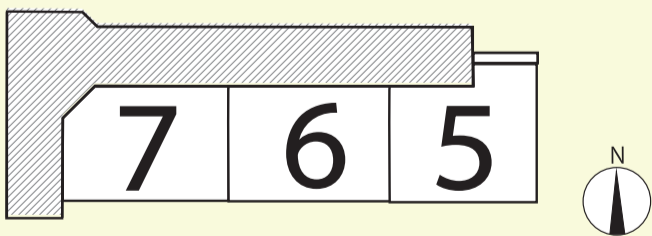
所在地 / 伊勢市小俣町宮前 518 番 12
建築確認番号 / 第トヲト 24-1051 号
管理番号 / 1003-1550-0-0-0



充実の仕様設備

- ★リビングエアコン1台★浴室乾燥機★LDK ガス床暖房完備★食器洗い乾燥機
- ★全室 LED 照明★カーテンレール・レース付★玄関ドアタッチキー★玄関収納

区画図



住宅ローン返済例

【桑名三重信用金庫にて変動金利 0.8% (保証料含む) 40 年返済にて試算】

借入額 **3,030** 万円
頭金 **0** 万円 の場合 月々 **73,783** 円 ボーナス **0** 円

*返済例については、物件価格 2,650 万円 + 諸費用 380 万円 = 総額 3,030 万円を全額借入した場合の金額となります。
*物件価格以外に係る諸費用として約 380 万円程度必要となります。(状況により異なります。)
・登記費用・インフラ設備(市納金及び負担金)・建築確認申請関係費用・火災保険料・銀行諸雑費・契約印紙代
・固定資産税・仲介手数料・長期メンテナンスシステムパック費用

ナビ検索住所 伊勢市小俣町宮前 544 周辺

【学校区】

- 小俣小学校約 770m 徒歩約 10分
- 小俣中学校約 1180m

【周辺施設】

- ザ・ビッグ小俣店 約 740m
- セブンイレブン 約 820m
- ドン・キホーテ伊勢店 約 1240m

- 物件概要●地目/宅地●用途地域/第一種住居地域●交通/JR『宮川』駅約630m(徒歩約8分)●建物構造/木造合金メッキ鋼板ぶき2階建●建ぺい率・容積率/60%・200%●津波浸水エリア外・洪水浸水エリア内●引渡し/令和7年3月予定
- 取引態様/媒介(法定の仲介手数料が必要です)媒介業者商号:(株)ボックス
- 周辺施設●学校区/小俣小学校約770m(徒歩約10分)・小俣中学校約1180m■物件説明●設備/伊勢市上下水道・個別プロパン(朝日ガスエナジー)●物件価格は土地+建物+外構+消費税の合計金額です。●家具・収納・家電・車は含まれておりません。●長期メンテナンス保証加入が購入条件となります。(別途300,000円(税込)必要です)●間取り、配置図、パース等全て概略図の為、完成後の現況を優先させていただきます。(エクステリアイメージ図は変更する場合がございます。)



ボックス不動産事務所

三重県知事(3)第3292号 (社)全日本不動産協会会員

お問い合わせ

TEL 0598-29-1035

〒515-0043 松阪市下村町 985 番地 9

URL <http://box-mie.jp> MAIL masa@box-mie.jp

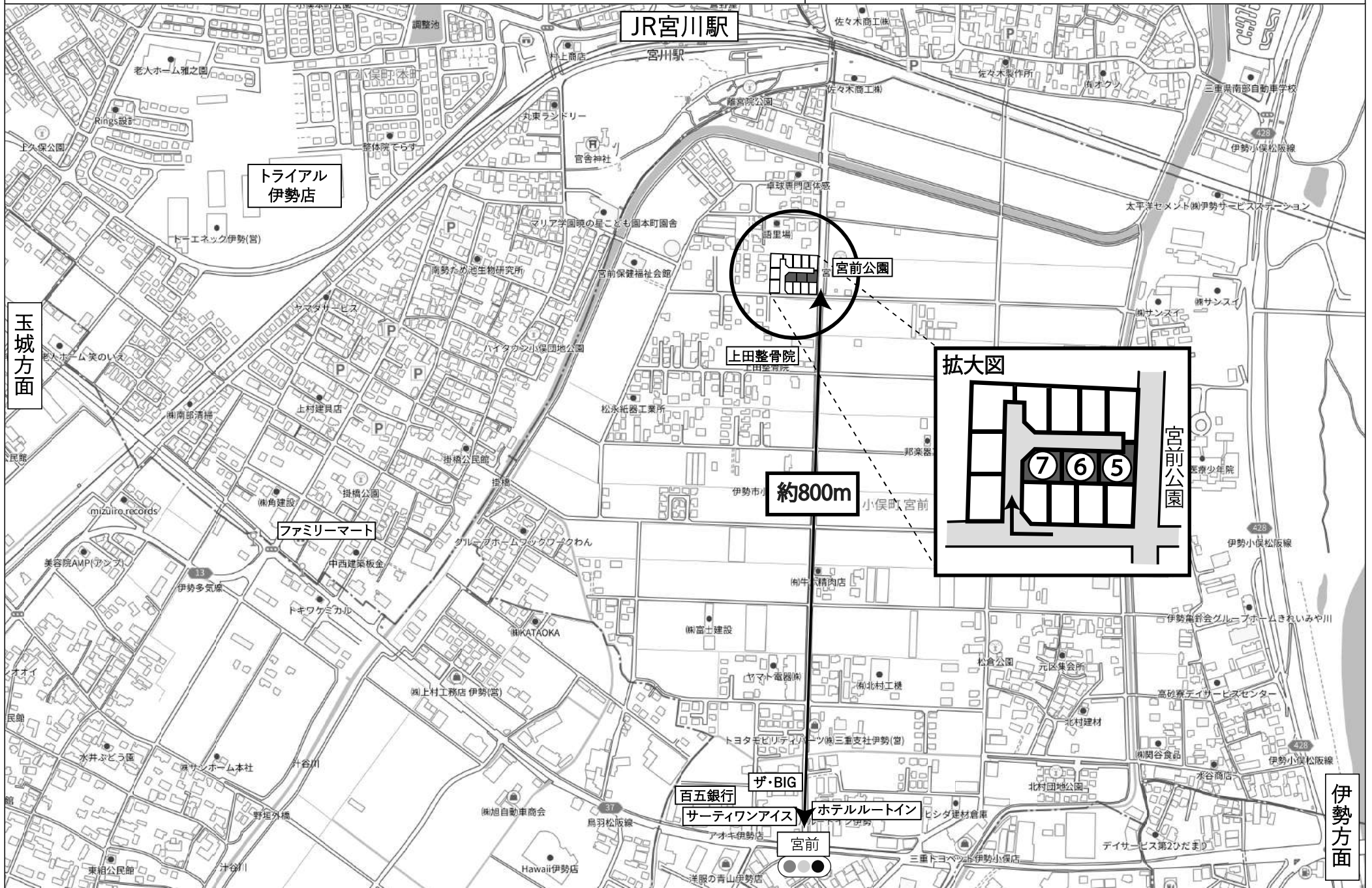


お問合せ LINE QRコード
こちらからお問い合わせ
ご予約いただけます

物件名：伊勢市小俣町宮前-3期-全3区画

所在地：伊勢市小俣町宮前518番10(5号地)・518番11(6号地)・518番12(7号地)

ナビ検索住所：伊勢市小俣町宮前544(上田整骨院)



玉城方面

伊勢方面