

デザイン分譲住宅 津市川方町2期 限定1棟

1号地 **3,250** (税込) 万円

土地面積 223.03 m² (67.46 坪)

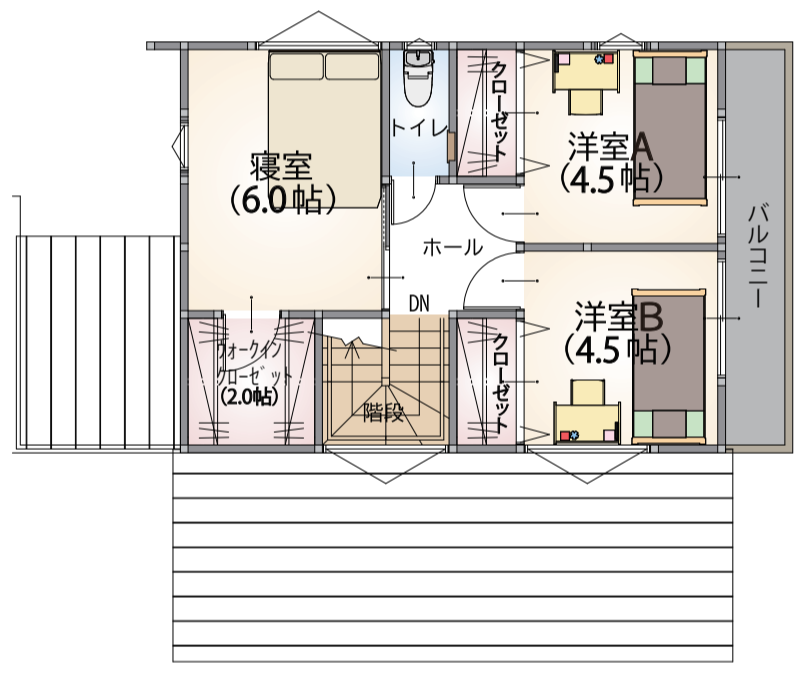
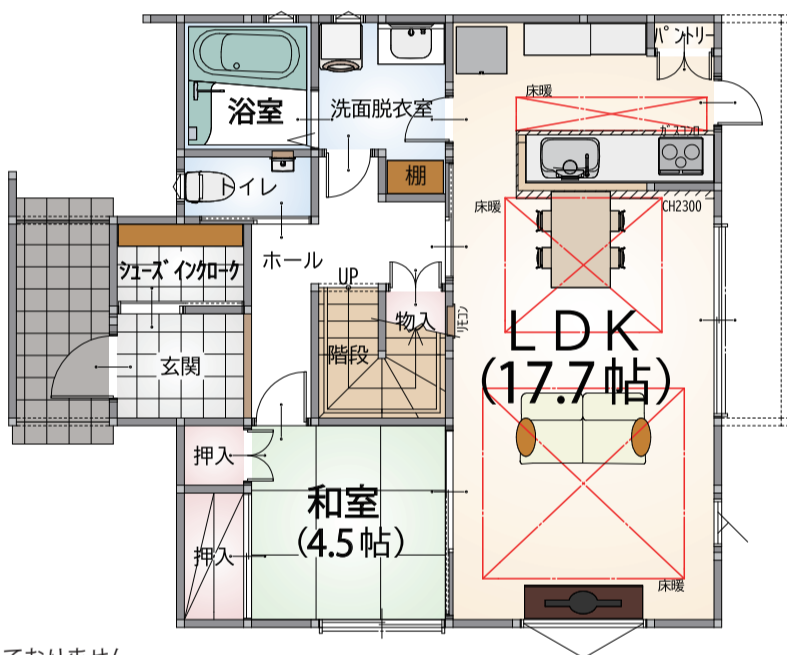
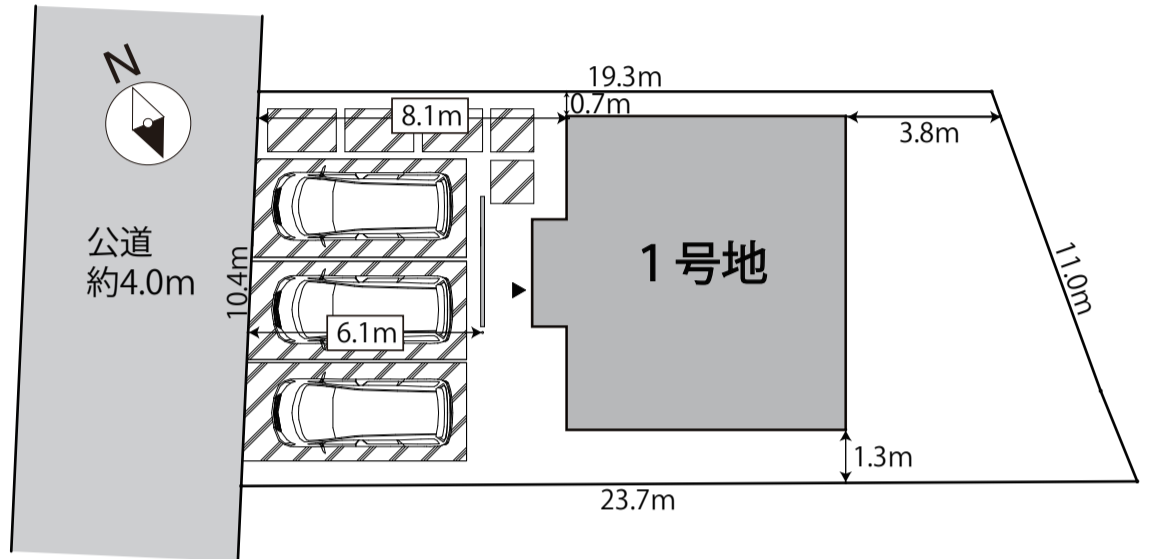
延床面積 101.84 m² (30.80 坪)

1F 62.10 m² (18.78 坪) 2F 39.74 m² (12.02 坪)

所在地 / 津市川方町字里ノ内新畑 506 番 6

建築確認 / 第 R06 確認建築 CI 東海 M00177 号

管理番号 / 1007-1550-0000-0000-0000-0000



*家具・家電・車は含まれておりません。

*間取り・配置図・パースにつきましては、概略図につき現況を優先とします。

充実の仕様設備

- ★リビングエアコン1台★浴室乾燥機★LDK ガス床暖房完備★食器洗い乾燥機
- ★全室 LED 照明★カーテンレール・レース付★玄関ドアタッチキー★玄関収納

ナビ検索住所

津市久居元町 2469 周辺

【学校区】

- 桃園小学校 約 1720m (徒歩約 22 分)
- 久居東中学校 約 1220m

【周辺施設】

- シャトレーゼ久居店 約 220m
- スギ薬局久居元町店 約 290m

ろうきん 頭金 0 万円 / 借入額 3,250 万円の場合
返済例 月々 78,990 円 ボーナス 0 円

*返済例は東海労金にて金利 0.79%・変動金利 40 年返済で試算。*諸費用として、別途 250 万円程度必要です。(登記費用・火災保険料・印紙代・仲介手数料・構造計算費・書類申請費・長期メンテナンス保証費用等) ローンに組み込み可能です。

■物件概要●地目/宅地●用途地域/第1種住居地域●交通/近鉄『久居』駅約1100m徒歩約14分●建物構造/木造合金メッキ鋼板ぶき2階建●建ぺい率・容積率/60%・160%●津波浸水エリア外・洪水浸水エリア外●引渡し/令和6年12月予定●取引態様/媒介(法定の仲介手数料が必要)●媒介業者番号:(株)ボックス■周辺施設●学校区/桃園小学校約1720m(徒歩約22分)・久居東中学校約1220m●買物/スギ薬局約290m■物件説明●設備/津市上下水道・個別プロパン(朝日ガスエナジ-)●物件価格は土地+建物+外構+消費税の合計金額です。●家具・収納・家電・車は含まれておりません。●長期メンテナンス保証加入が購入条件となります。(別途300,000円(税込)必要です)●パース、配置図、間取り等全て概略図の為、完成後の現況を優先させていただきます。(エクステリアのイメージ図は現場にて変更する場合がございます。)



ボックス不動産事務所

三重県知事(3)第3292号 (社)全日本不動産協会会員

お問い合わせ

TEL 0598-29-1035

〒515-0043 松阪市下村町 985 番地 9

URL <http://box-mie.jp> MAIL masa@box-mie.jp

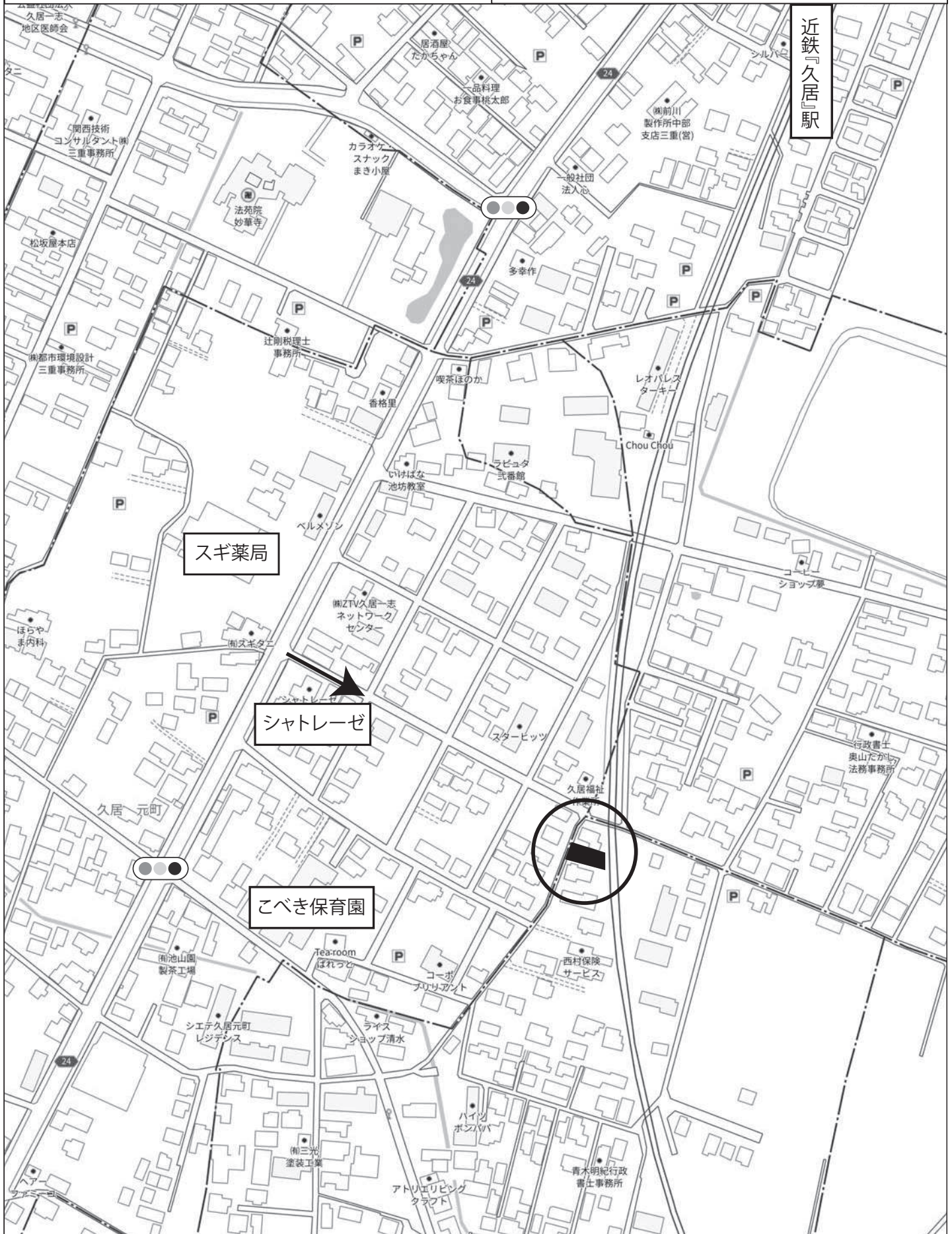


お問合せ LINE QRコード
こちらからお問い合わせや
ご予約頂けます

物件名：津市川方町-2期-全1区画

ナビ検索住所：津市久居元町2469周辺

所在地：津市川方町506-6



140m

1:2134