

デザイン分譲住宅 津市幸町1期 全3棟

1号地

ご成約ありがとうございます。

2号地

ご成約ありがとうございます。

3号地 3,280 (税込) 万円

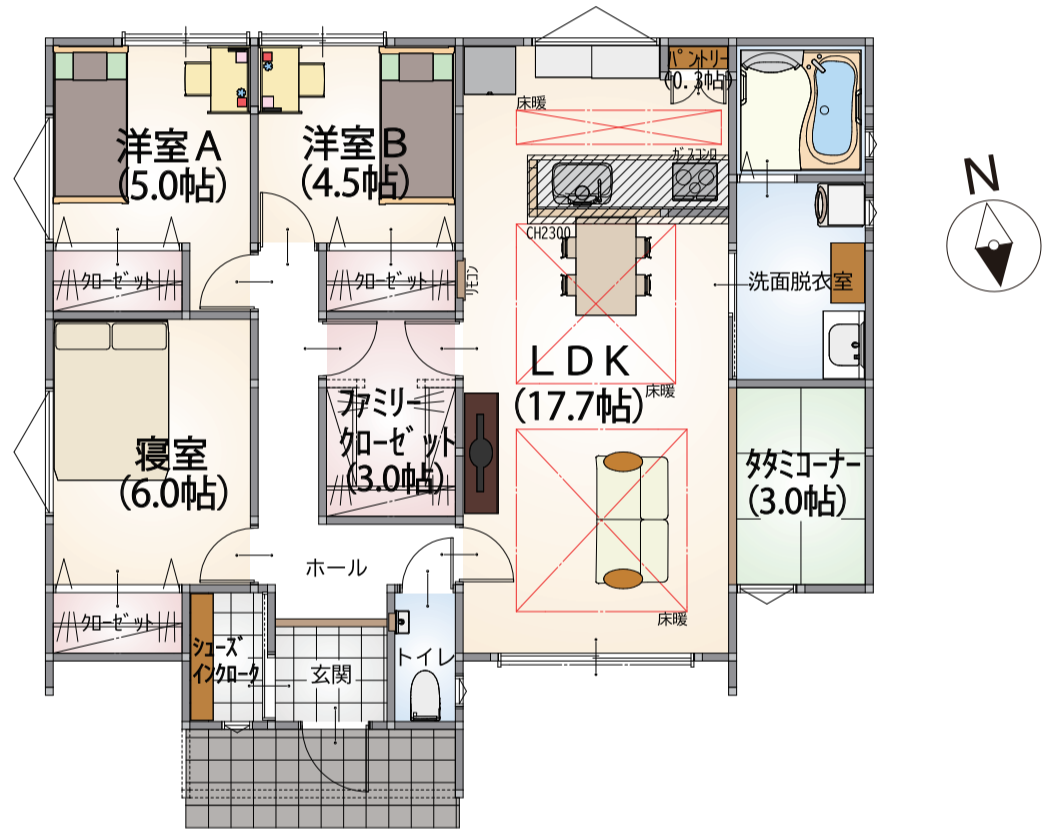
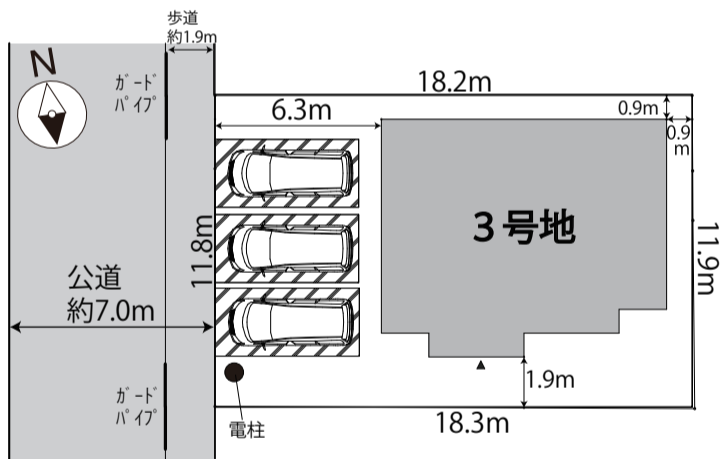
平屋

土地面積 / 218.75 m² (66.17 坪) 延床面積 / 91.09 m² (27.55 坪)

所在地 / 津市幸町 288 番 7

建築確認番号 / 第 2023 技建 1132 号

管理番号 / 0903-1550-6891-16079-25196-58791



ナビ検索住所
津市幸町 28 周辺

【学校区】

■修正小学校
約 460m 徒歩約 6 分

■橋南中学校
約 1010m

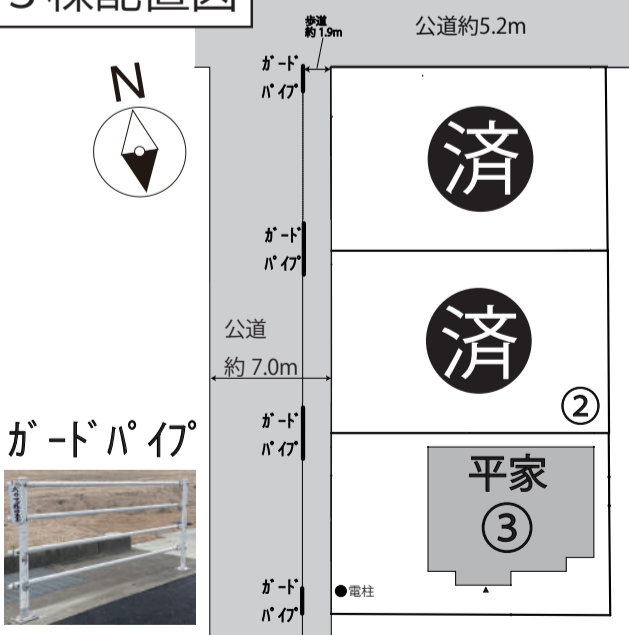
【周辺施設】

◆セブンイレブン約 140m

◆コカファイン約 290m

◆岩田公園約 300m

3 棟配置図



充実の仕様設備

- ★リビングエアコン1台★LDK ガス床暖房完備★玄関収納
- ★浴室乾燥機★食器洗い乾燥機★全室 LED 照明
- ★カーテンレール・レース付★玄関ドアタッチキー

ろうきん 借入額 3,280 万円 月々 79,719 円 ボーナス 0 円
返済例 頭金 0 万円 の場合

*返済例は東海労働金庫にて金利0.79%・変動金利・40年返済で試算。
*諸費用として、別途250万円程度必要です。ローンに組み込み可能です。
(登記費用・火災保険料・印紙代・仲介手数料・構造計算費・書類申請費・長期メンテナンス保証費用等)

■物件概要 ●地目/宅地 ●用途地域/準工業地域 ●交通/JR『阿漕』駅約510m ●建物構造/木造合金メッキ鋼板ぶき平家建及び2階建 ●建ぺい率・容積率/60%・200% ●津波浸水エリア内・洪水浸水エリア内 ●完成/令和6年1月 ●取引態様/媒介(法定の仲介手数料が必要) ●媒介業者商号:(株)ボックス
■周辺施設 ●学校区/修正小学校約460m(徒歩約6分)・橋南中学校約1010m
■物件説明 ●設備/津市上下水道・個別プロパン ●物件価格は土地+建物+外構+消費税の合計金額です。 ●家具・収納・家電・車は含まれておりません。 ●長期メンテナンス保証加入が購入条件となります。(別途300,000円(税込)必要) ●間取り、配置図、パース等全て概略図の為、完成後の現況を優先させていただきます。(エクステリアイメージ図は変更する場合がございます。)



ボックス不動産事務所

三重県知事(3)第3292号 (社)全日本不動産協会会員

お問い合わせ
TEL 0598-29-1035

〒515-0043 松阪市下村町 985 番地 9
URL <http://box-mie.jp> MAIL masa@box-mie.jp

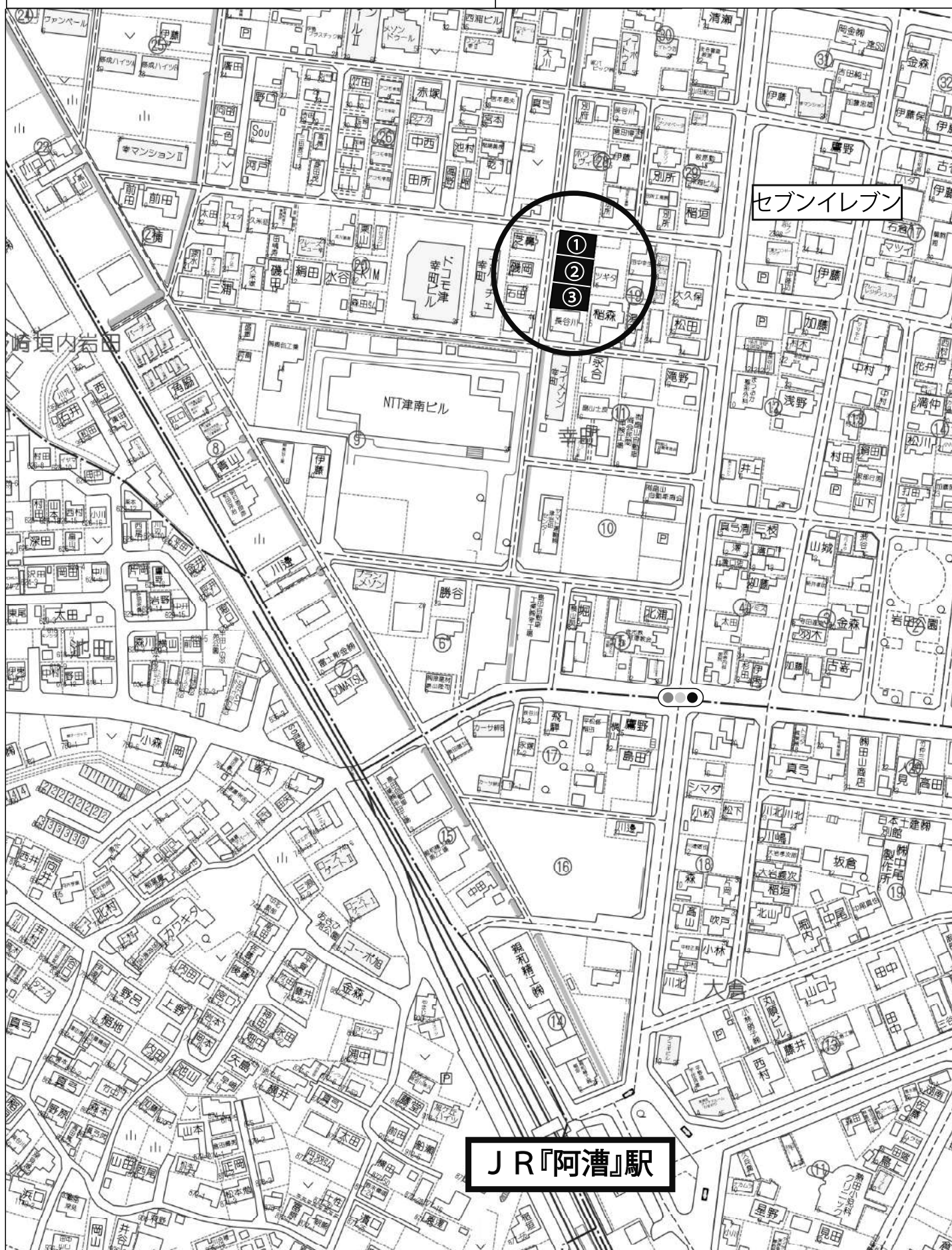


お問合せ LINE QRコード
こちらからお問い合わせや
ご予約して頂けます

物件名：津市幸町-1期-全3区画

ナビ検索住所：津市幸町28 周辺

所在地：津市幸町288番4・6・7



80m

1:1733

禁無断複写複製

株式会社ボックス

Z1914321-20230716112923